

42/2016/04/r

## Zmluva o poskytovaní služieb pri zabezpečení zberu elektroodpadu kategórie č. 5

uzavretá v zmysle ust. § 269 ods. 2 Obchodného zákonníka a § 39 a nasl. zák. č. 79/2015 Z. z. o odpadoch v znení neskorších predpisov medzi:

### Technické služby mesta Prešov, a.s.

So sídlom: Bajkalská 33, 080 01 Prešov  
Zast.: Ing. Milan Toth – predseda predstavenstva  
a výkonný riaditeľ  
RNDr. Zuzana Bednárová, PhD. – členka predstavenstva –  
podpredsedníčka predstavenstva  
IČO: 31718914  
IČ DPH: SK 2020520656  
IBAN: SK8611110000001089828000  
Zapísané v OR Okresného súdu Prešov, odd. Sa, Vložka  
č.252/P  
E-mail: riaditel@tsmp.sk

ďalej len „*dodávateľ*“

**a**

**EKOLAMP Slovakia – Združenie výrobcov a distribútorov svetelnej techniky**  
záujmové združenie právnických osôb, založené podľa ust. §20f a nasl. zák. č. 40/1964 Zb.  
Občiansky zákonník

So sídlom: Turecká 37, 940 01 Nové Zámky  
Zast.: Ing. Oliver Čelko, výkonný riaditeľ  
Ing. Tomáš Rychetský, výkonný riaditeľ  
IČO: 37 935 887  
IČ DPH: SK2022012685  
Bankové spojenie: 2627108014/1100  
Zapísaná v Registri záujmových združení právnických  
osôb Okresného úradu v Nitre, vl. č. 8/2005  
E-mail: [ekolamp@ekolamp.sk](mailto:ekolamp@ekolamp.sk)

ďalej len „*EKOLAMP*“

za nasledovných podmienok:

### Definície pojmov, ktoré nevyplyvajú z textu zmluvy:

**ELZk5** – všetky elektrozariadenia kategórie č. 5 špecifikované vo vyhláske Ministerstva životného prostredia SR („MŽP SR“) č. 373/2015 Z.z., bez ohľadu na to, či sú určené na použitie v domácnosti alebo nie, na ktoré sa vzťahuje táto zmluva (príloha č. 1 a č. 2. tejto zmluvy).

**Výrobca elektrozariadení:** je každá fyzická osoba – podnikateľ alebo právnická osoba, ktorá bez ohľadu na používané techniky predaja vrátane zásielkového obchodu a internetového predaja:

a) má sídlo alebo miesto podnikania na území Slovenskej republiky a vyrába elektrozariadenia pod svojím menom alebo ochrannou známkou, prípadne si dá elektrozariadenia navrhnuť alebo vyrobiť, a uvádza ich na trh pod svojím menom alebo ochrannou známkou;

b) má sídlo alebo miesto podnikania na území Slovenskej republiky a na území Slovenskej republiky opätovne predáva pod svojím menom alebo ochrannou známkou elektrozariadenie vyrobené inými dodávateľmi; predajca, ktorý ďalej predáva, sa nepovažuje za výrobcu, ak sa na elektrozariadení nachádza značka výrobcu podľa písmena a);

c) má sídlo alebo miesto podnikania na území Slovenskej republiky a uvádza v rámci podnikateľskej činnosti na trh Slovenskej republiky elektrozariadenia z iného členského štátu alebo z iného ako členského štátu;

d) predáva na území Slovenskej republiky elektrozariadenia prostriedkami diaľkovej komunikácie priamo domácnostiam alebo aj iným používateľom a má sídlo alebo miesto podnikania v inom členskom štáte alebo v inom ako v členskom štáte;

e) má sídlo alebo miesto podnikania na území Slovenskej republiky a v rámci svojej podnikateľskej činnosti na základe zmluvy uzatváranej na diaľku predáva elektrozariadenie priamo používateľovi v inom členskom štáte.

**FL** – lineárne žiarivky.

**CFL** – kompaktné žiarivky s integrovanými predradníkmi, ako aj bez integrovaných predradníkov.

**HID** – vysokotlakové výbojky (vrátane sodíkových tlakových výbojok a výbojok s kovovými parami), nízkotlakové sodíkové výbojky.

**LED** – LED žiarovky

**LUM** – svietidlá pre žiarivky a LED s výnimkou svietidiel z domácností.

**OLUM** - ostatné osvetľovacie zariadenia alebo zariadenia pre šírenie a riadenie osvetlenia s výnimkou priamo žeravených žiaroviek v inej podskupine neuvedené (kategória 5.3)

**MOZ** – miesto oddeleného zberu

**MSZ** – miesto spätného zberu – obchody svetelnej techniky

**Zber elektroodpadu** – zhromažďovanie elektroodpadu od inej osoby vrátane jeho predbežného triedenia a dočasného uloženia odpadu na účely prepravy do zariadenia na spracovanie elektroodpadu.

**Zhromažďovanie elektroodpadu** – jeho dočasné uloženie elektroodpadu u držiteľa pred ďalším nakladaním s ním, ktoré nie je skladovaním elektroodpadu.

## I.

### Preambula

1. Na základe zákona č. 79/2015 Z. z. o odpadoch v platnom znení (ďalej len „**Zákon**“), ktorým sa okrem iného zabezpečila transpozícia smernice Európskeho parlamentu a Rady 2012/19/EÚ o odpade z elektrických a elektronických zariadení do slovenského

právneho poriadku s účinnosťou od 01.01.2016, majú Výrobcovia elektrozariadení okrem iných povinností aj povinnosť zabezpečiť zber elektroodpadu na celom území Slovenskej republiky.

2. EKOLAMP je záujmovým združením právnických osôb, ktoré bolo založené výrobcami svetelných zdrojov a svietidiel za účelom zabezpečenia plnenia povinností výrobcov elektrozariadení (ďalej len „výrobcovia“) vyplývajúcich zo Zákona č. 223/2001 Z. z. o odpadoch v znení noviel pri zbere, preprave a recyklácii elektroodpadu zo svetelných zdrojov a svietidiel zdrojov tak, ako sú tieto bližšie špecifikované v Prílohe č. 1 a 2 k tejto zmluve. EKOLAMP má zároveň záujem pôsobiť ako organizácia zodpovednosti výrobcov podľa Zákona.
3. Dodávateľ je podnikateľom, ktorý vykonáva oddelený zber a prepravu elektroodpadu.
4. EKOLAMP má záujem zabezpečiť oddelený zber elektroodpadu prostredníctvom dodávateľa v zmysle Zákona, ktorý pre túto činnosť aj vzhľadom na vyhlásenie uvedené v čl. VI. tejto zmluvy spĺňa všetky podmienky, povolenia a vlastní potrebné oprávnenia.
5. Vzhľadom na vyššie uvedené uzatvárajú zmluvné strany túto zmluvu za podmienok ďalej v nej uvedených.

## II.

### Predmet zmluvy

1. Predmetom tejto zmluvy je záväzok dodávateľa vykonávať pre EKOLAMP zber elektroodpadu z ELZk5 (ďalej len „zber“) a poskytnúť mu všetky služby s tým súvisiace za podmienok a spôsobmi ďalej v tejto zmluve uvedenými a záväzok EKOLAMP-u poskytnúť dodávateľovi potrebnú súčinnosť, ktorú možno od neho spravodlivo požadovať, a zaplatiť odplatu v zmysle článku IV. tejto zmluvy.
2. Elektroodpad z ELZk 5 je odpad definovaný pod katalógovým číslom druhu odpadu v identifikačnom liste odpadu, ktorý upravuje vyhláška MŽP SR č. 365/2015 Z.z., ktorou sa ustanovuje katalóg odpadov. Elektroodpad z ELZk5 je definovaný nasledovane:

16 02 13 – vyradené zariadenia obsahujúce nebezpečné časti iné ako uvedené v 16 02

09 až 16 02 12 N

16 02 14 – vyradené zariadenia iné ako uvedené v 16 02 09 až 16 02 13 O

20 01 21 – žiarivky a iný odpad obsahujúci ortuť N

20 01 36 – vyradené elektrické a elektronické zariadenia iné ako uvedené v 20 01 21,

20 01 23 a 20 01 35 O

### III.

#### Zber a zhromažďovanie elektroodpadu

1. Dodávateľ sa zaväzuje uskutočňovať zber na svojich všetkých zberných dvoroch uvedených v Prílohe č. 4– Zoznam zberných dvorov dodávateľa alebo vo forme preberania elektroodpadu od inštitúcií, organizácií a iných osôb, ktoré disponujú elektroodpadom nie z domácností, priamo na ich prevádzkach, a to všetko prostredníctvom špeciálnych kontajnerov. Zhromažďovanie elektroodpadu bude uskutočňované v kovových kontajneroch Príloha č.3a,3b,3c,3d, 3e – Špecifikácia zberných nádob na miestach oddeleného zberu („MOZ“) uvedených v Prílohe č.4– Zoznam zberných dvorov dodávateľa.
2. EKOLAMP sa zaväzuje poskytnúť za účelom riadneho plnenia predmetu tejto zmluvy kovové kontajnery, podľa špecifikovaných potrieb dodávateľa na zber a prepravu elektroodpadu z ELZk5. Poskytnuté kontajnery budú mať riadny technický stav vhodný na účel ich použitia.
3. Dodávateľ bude uskutočňovať oddelený zber elektroodpadu do kontajnerov v členení podľa skupín a) FL, b) CFL, HID, LED a voľne c) LUM, OLUM. Dodávateľ je tiež povinný zabezpečiť oddelenie elektroodpadu vhodného na prípravu na opätovné použitie od ostatného elektroodpadu.
4. Dodávateľ zodpovedá EKOLAMP-u za škodu, ktorá vznikne na kontajneroch počas platnosti tejto zmluvy.
5. V prípade vážneho poškodenia, znehodnotenia alebo inej nefunkčnosti kontajneru (t.j. takého, že kontajner nebude môcť slúžiť na účel stanovený touto zmluvou) je dodávateľ povinný zabezpečiť jeho funkčnosť, resp. požiadať o poskytnutie náhradného kontajneru EKOLAMP do 10 dní od vzniku takejto skutočnosti/udalosti. Ustanovenie bodu III./4. tým nie je dotknuté.
6. Dodávateľ prehlasuje, že má vytvorené vhodné podmienky na to, aby mohli spotrebiteľia alebo subjekty disponujúce s elektroodpadom z ELZk5 (ďalej spolu aj ako „pôvodcovia“) odovzdávať elektroodpad do systému oddeleného zberu.
7. Dodávateľ potvrdí pôvodcovi prevzatie elektroodpadu z ELZk5, ak ho o to pôvodca požiada.
8. Dodávateľ bude uskutočňovať zber elektroodpadu vo vzťahu k pôvodcom bezodplatne a nesmie viazať prijatie elektroodpadu na poskytnutie alebo prijatie iných plnení.
9. Dodávateľ nie je oprávnený odmietnuť prevziať elektroodpad z ELZk5 od pôvodcov v pracovnom čase svojho zberného dvoru.
10. Dodávateľ je povinný vykonávať zber elektroodpadu tak, aby nedochádzalo k sťaženiu opätovného použitia alebo recyklácie takéhoto elektroodpadu.
11. Dodávateľ dočasne uloží elektroodpad odobratý do systému oddeleného zberu na svojom MOZ, a to oddelene od ostatného odpadu, celistvý a nepoškodený, čistý, neobalený, nezlepený páskou, voľne uložený v kontajneroch, v členení podľa bodu III./3. V prípade výskytu iných zložiek odpadov, obalových materiálov alebo zložiek

nesúvisiacich s predmetným elektroodpadom z ELZk5, budú tieto zneškodnené na náklady dodávateľa.

12. Dodávateľ nie je oprávnený odovzdať elektroodpad z ELZk5 odobratý do systému oddeleného zberu v zberných nádobách EKOLAMP a za pomoci marketingového materiálu poskytovaného EKOLAMP-om akejkoľvek tretej osobe, inej od EKOLAMP-u alebo zmluvného dopravcu EKOLAMP-u.
13. Pri dočasnom uskladnení elektroodpadu dodávateľ dodrží všetky bezpečnostné, hygienické, protipožiarne a iné požiadavky vyplývajúce z právnych predpisov platných na území Slovenskej republiky.
14. Dodávateľ je oprávnený požadovať odvoz a prepravu elektroodpadu len v prípade naplnenia kapacít zberných kontajnerov uvedených v Prílohe č.3a,3b,3c,3d,3e – Špecifikácia zberných nádob tejto zmluvy.
15. Dodávateľ oznámi EKOLAMP-u naplnenie minimálnych množstiev pre odvoz elektroodpadu elektronickou formou formulárom Žiadosť o odvoz, ktorý je zverejnený na stránke [www.ekolamp.sk](http://www.ekolamp.sk)
16. EKOLAMP sa zaväzuje v čo najkratšom čase od doručenia oznámenia dodávateľa podľa bodu III./16. zabezpečiť prevzatie elektroodpadu. Prevzatie elektroodpadu na prepravu EKOLAMP alebo jeho zmluvný dopravca potvrdí dodávateľovi. Dodávateľ zabezpečí vyplnenie a potvrdenie potrebných formulárov (Sprievodný list nebezpečných odpadov alebo Odovzdávací protokol) a zároveň v systéme evidencie kontajnerov zaeviduje prijaté a odoslané kontajnery.
17. Dodávateľ na žiadosť EKOLAMP-u alebo jeho zmluvného dopravcu odovzdá elektroodpad odobratý do systému oddeleného zberu na prepravu podľa pokynov EKOLAMP-u alebo jeho zmluvného dopravcu. Dodávateľ zabezpečí vhodné technické a personálne podmienky potrebné na naloženie elektroodpadu tak, aby sa dal vyložiť bežnými manipulačnými prostriedkami a aby nedochádzalo k jeho poškodzovaniu, k úniku nebezpečných látok alebo k poškodzovaniu a znečisťovaniu životného prostredia v priebehu prepravy.
18. Dodávateľ zabezpečí s použitím dostupných technických pomôcok a organizačných opatrení vhodne svoje zberné dvory tak, aby nedochádzalo ku krádežiam elektroodpadu a nedovolenej manipulácii s ním.

#### IV. Odplata

Zmluvné strany sa dohodli na jednotkovej cene za mernú jednotku bez DPH pri jednotlivých službách nasledovne:

1. Za vykonávanie zberu elektroodpadov ELZk5 bola dohodnutá cena v závislosti od množstva odovzdaných ELZk5. Cena zberu je stanovená nasledovne.:

<b>Výbojky a žiarivky</b>	
FL, CFL, HID, LED	0,20/kg

<b>Svietidlá</b>	
LUM	0,00 €/kg

2. Dodávateľ je oprávnený vystaviť faktúru za poskytnuté služby zberu podľa tejto zmluvy vždy po uplynutí kalendárneho mesiaca, a to za ELZk5 odovzdané EKOLAMP-u alebo jeho zmluvnému dopravcovi v priebehu uplynutého kalendárneho mesiaca. Podkladom pre fakturáciu sú údaje uvedené na Sprievodnom liste nebezpečného odpadu.
3. V prípade nesúladu fakturovanej sumy so skutočnosťami uvedenými v potvrdení o prevzatí elektroodpadu je EKOLAMP oprávnený zadržať platbu takejto faktúry a faktúru bezodkladne vrátiť dodávateľovi na jej opravu. Až do vystavenia riadnej faktúry v zmysle potvrdenia o prevzatí elektroodpadu, nie je EKOLAMP v omeškaní s úhradou ceny služieb.
4. Zmluvné strany sa dohodli, že faktúra je splatná do 45 dní od jej vystavenia.
5. V prípade omeškania s úhradou faktúry je dodávateľ oprávnený účtovať EKOLAMP-u úrok z omeškania vo výške 0,02% z dlžnej sumy za každý deň omeškania počnajúc 5. dňom omeškania.

## V.

### Vyhlásenia dodávateľa

1. Dodávateľ týmto vyhlasuje, že na svojich MOZ, kde bude pre EKOLAMP zabezpečovať zber elektroodpadu, spĺňa a nepretržite počas trvania zmluvy bude spĺňať nasledovné podmienky:
  - a) Dodávateľ má platné povolenia a súhlasy orgánov štátnej správy a samosprávy na prevádzkovanie zariadenia na zber elektroodpadu ELZk5,
  - b) Dodávateľ plní a spĺňa všetky požiadavky stanovené právnymi predpismi na ich prevádzkovanie,
  - c) MOZ má vhodné vybavenie na zber elektroodpadu podľa tejto zmluvy v dobrom technickom stave, pričom tieto zariadenia zamedzujú úniku zložiek elektroodpadu s možnosťou kontaminácie okolia a životného prostredia,
  - d) MOZ majú technické vybavenie umožňujúce vykonávať oddelený zber elektroodpadu,
  - e) Dodávateľ uplatňuje opatrenia umožňujúce bezpečné zhromažďovanie a skladovanie elektroodpadu zo svetelných zdrojov a svietidiel,
  - f) Dodávateľ zabezpečuje a umožňuje bezplatný odber elektroodpadu zo svetelných zdrojov a svietidiel.
2. Dodávateľ týmto vyhlasuje, že na účely prepravy elektroodpadu podľa tejto zmluvy (t.j. na zberné dvory) spĺňa a nepretržite počas trvania zmluvy bude spĺňať nasledovné podmienky:

- a) má platné povolenia a súhlasy štátnej správy a samosprávy na prepravu nebezpečného elektroodpadu zo svetelných zdrojov,
- b) prevádzkovateľ prepravy nepretržite spĺňa všetky požiadavky stanovené právnymi predpismi na ich prevádzkovanie,
- c) prevádzkovateľ prepravy vykonáva prepravu nebezpečných odpadov dopravnými prostriedkami, ktoré spĺňajú požiadavky všeobecne záväzných právnych predpisov prepravy nebezpečného odpadu, najmä vyhlášku MZV č. 64/1987 Zb. o Európskej dohode a medzinárodnej cestnej doprave nebezpečných vecí (ADR),
- d) umožňuje štátnym orgánom kontrolu nakladania s odpadmi v priebehu prepravy,
- e) potvrdzuje sprievodné listy nebezpečného elektroodpadu z ELZk5 v zmysle platných predpisov pre sprievodné listy elektroodpadu z ELZk5.

## VI.

### Trvanie zmluvy

1. Zmluva sa uzatvára na dobu neurčitú s platnosťou odo dňa jej podpisu. Zmluvné strany sa dohodli, že každá zo zmluvných strán má právo zmluvu vypovedať v trojmesačnej výpovednej lehote, ktorá začína plynúť od prvého dňa mesiaca nasledujúceho po doručení výpovede druhej zmluvnej strane.
2. Zmluvné strany sa dohodli, že každá zo zmluvných strán má právo zmluvu vypovedať v jednomesačnej výpovednej lehote, ktorá začína plynúť od prvého dňa nasledujúceho kalendárneho mesiaca od doručenia výpovede druhej zmluvnej strane, avšak len z nasledovných dôvodov:
  - a) EKOLAMP má právo zmluvu vypovedať v zmysle vyššie uvedeného v prípade, ak dodávateľ napriek písomnému upozorneniu si neplní ktorúkoľvek z povinností v tejto zmluve a v lehote určenej EKOLAMP-om nedôjde k náprave, alebo po písomnom upozornení dôjde opätovne k porušeniu tejto povinnosti dodávateľa podľa tejto zmluvy,.
  - b) dodávateľ je oprávnený zmluvu vypovedať v prípade, ak je EKOLAMP napriek písomnému upozorneniu v omeškaní s úhradou platby niektorej faktúry o viac ako 30 dní.
3. Ustanovením bodu 2. tohto článku nie je dotknutá možnosť zmluvných strán od zmluvy odstúpiť v prípade závažného porušenia povinností druhou zmluvnou stranou. Za závažné porušenie povinností sa považuje najmä porušovanie bodov III./12., III./13..
4. Odstúpením od zmluvy nie je dotknuté právo odstupujúcej strany na náhradu škody alebo úhradu prípadných zmluvných pokút alebo iných sankcií, nárok na zaplatenie ktorých vznikol pred odstúpením od zmluvy.

## **VII. Kontrola**

1. Zmluvné strany sa dohodli, že EKOLAMP je oprávnený vykonať u dodávateľa kontroly, ktorými overí súlad plnenia povinností dodávateľa s ustanoveniami tejto zmluvy a jeho hláseniami. Dodávateľ sa zaväzuje poskytnúť za týmto účelom prístup k informáciám, údajom, dokumentom a technickým prostriedkom, ktorými alebo prostredníctvom ktorých sa vykonávajú alebo zaznamenávajú činnosti podľa tejto zmluvy.

## **VIII. Zodpovednosť za škodu**

1. Dodávateľ zodpovedá EKOLAMP-u za škodu, ktorú spôsobí pri plnení povinností podľa tejto zmluvy, resp. pri opomenutí ich plnenia. Z činností alebo opomenutia dodávateľa podľa tejto zmluvy nevznikajú žiadne práva a povinnosti a iné záväzky voči tretím osobám priamo EKOLAMP-u a dodávateľ nie je oprávnený v žiadnom prípade vystupovať v mene EKOLAMP-u.
2. Dodávateľ týmto vyhlasuje, že je riadne poistený proti všetkým rizikám, ktoré mu hrozia z výkonu činností podľa tejto zmluvy a z nesplnenia povinností podľa tejto zmluvy. Ak sa toto vyhlásenie ukáže alebo stane nepravdivým, uvedená skutočnosť sa považuje za podstatné porušenie tejto zmluvy a je dôvodom na odstúpenie od zmluvy zo strany EKOLAMP-u.

## **IX. Prevod práv a povinností**

Dodávateľ nie je oprávnený na akúkoľvek tretiu stranu v celosti ani čiastočne previesť ani postúpiť svoje práva a povinnosti vyplývajúce z tejto zmluvy bez predchádzajúceho písomného súhlasu EKOLAMP-u.

## **X. Záverečné ustanovenia**

1. Zmluvné strany sa zaväzujú zachovávať mlčanlivosť o všetkých dôverných skutočnostiach, o ktorých sa dozvedeli v súvislosti s touto zmluvou a chrániť dôvernosť informácií druhej strany pred ich neoprávneným použitím tretími stranami. Za dôverné sa považujú aj informácie o zákazníkoch dodávateľa. Za dôverné sa nepovažuje informácia o uzavretí (vzniku) a ukončení (zániku) tejto zmluvy.
2. Dodávateľ a EKOLAMP sú povinní prijať technické a organizačné opatrenia na ochranu dôverných informácií a poučiť a zaviazať k mlčanlivosti svojich subdodávateľov a zamestnancov.
3. Pre odstránenie pochybností je dodávateľ pre účely tejto zmluvy v postavení držiteľa odpadu, a to od momentu prevzatia elektroodpadu z ELZk5 až do jeho odovzdania zmluvnému dopravcovi EKOLAMPu alebo do recyklačného zariadenia.



4. Zmluvné strany si týmto navzájom udeľujú výslovný súhlas so zasielaním správ, informácií, potvrdení o doručení správ a inej korešpondencie vo veciach plnenia z tejto zmluvy prostredníctvom elektronických prostriedkov, najmä prostredníctvom elektronickej pošty na adresu elektronickej pošty uvedenej v záhlaví tejto zmluvy.
5. Práva a povinnosti v tejto zmluve neupravené sa spravujú Obchodným zákonníkom, Zákonom o odpadoch č. 79/2015 Z. z. a ostatnými právnymi predpismi platnými na území Slovenskej republiky.
6. V prípade akéhokoľvek sporu, ktorý vznikne v súvislosti s touto zmluvou sa zmluvné strany zaväzujú tento riešiť predovšetkým rokovaním a vzájomnou dohodou. Ak nedôjde k dohode, je ktorákoľvek zmluvná strana oprávnená obrátiť sa na príslušný súd v Slovenskej republike.
7. Zmluvné strany môžu túto dohodu meniť alebo dopĺňať len vo forme písomných dodatkov so súhlasom obidvoch zmluvných strán.
8. Ak sa stane niektoré z ustanovené tejto zmluvy neplatné, neúčinné alebo nevymáhateľné, nemá to vplyv na ostatné ustanovenia tejto zmluvy pokiaľ z povahy zmluvy, jej obsahu alebo okolností, za ktorých sa uzavrela nevyplýva, že toto ustanovenie nemožno oddeliť od ostatného obsahu zmluvy.
9. Táto zmluva je vyhotovená v dvoch exemplároch, z ktorých každá zmluvná strana obdrží jeden.
10. Táto zmluva dňom jej podpisu nahrádza v plnom rozsahu zmluvu o Zmluva o poskytovaní služieb pri zabezpečení zberu elektroodpadu kategórie č. 5 zo dňa 28.5.2008 a jej dodatky (ďalej len „pôvodná zmluva“). Akékoľvek nároky, ktoré vznikli na základe pôvodnej zmluvy si zmluvné strany vysporiadajú bez zbytočného odkladu po podpise tejto zmluvy.
11. Neoddeliteľnou súčasťou tejto zmluvy sú nasledovné prílohy:
  - Príloha č. 1 – Špecifikácia svetelných zdrojov
  - Príloha č. 2 – Špecifikácia svietidiel
  - Prílohy č. 3a, 3b, 3c, 3d, 3e – Špecifikácia zberných nádob
  - Príloha č. 4 – Zoznam zberných dvorov dodávateľa
12. Zmluvné strany vyhlasujú, že si túto zmluvu prečítali, jej obsahu porozumeli a na znak súhlasu s ňou pripájajú svoje podpisy.
13. Táto zmluva nadobúda platnosť dňom podpísania obidvoma zmluvnými stranami a účinnosť dňom nasledujúcim po dni jej zverejnenia na webovom sídle dodávateľa v zmysle zákona č.40/1964 Zb. Občiansky zákonník v znení neskorších predpisov a zákona č.211/2000 Z.z. o slobodnom prístupe k informáciám a o zmene a doplnení niektorých zákonov v znení neskorších predpisov.

V Prešove, dňa ..... 14. JÚN 2016

---

**Technické služby mesta Prešov, a.s.**

zast: Ing. Milan Toth  
predseda predstavenstva a výkonný riaditeľ

---

**Technické služby mesta Prešov, a.s.**

zast.: RNDr. Zuzana Bednárová, PhD.  
členka predstavenstva – podpredsedníčka  
predstavenstva

V Nových Zámkoch, dňa ..... 24. 6. 2016

---

**EKOLAMP – Združenie výrobcov  
a distribútorov svetelnej techniky**  
zast.: Ing. Oliver Čelko  
výkonný riaditeľ

---

**EKOLAMP – Združenie výrobcov  
a distribútorov svetelnej techniky**  
zast.: Ing. Tomáš Rychetský  
výkonný riaditeľ

## **Kategória č. 5 – Osvetľovacie zariadenia, svietidlá**

Obdobie do 14.8.2018

### **5.1 Svetelné zdroje**

#### 5.1.1 Lineárne žiarivky

Patria sem žiarivky s tlakom niekoľko milibarov, s obsahom ortuti a luminofóru, kde svetlo vzniká žiarením elektrického výboja. Patria sem nízkotlakové jednokolíkové a dvojkolíkové lineárne žiarivky rôznych výkonov, tvarov, priemerov a dĺžok.

#### 5.1.2 Kompaktné žiarivky

Patria sem žiarivky s tlakom niekoľko milibarov s obsahom ortuti a luminofóru, kde svetlo vzniká žiarením elektrického výboja. Patria sem nízkotlakové kompaktné žiarivky bez integrovaných predradníkov s kolíkovými päticami rôznych dĺžok a rozličným počtom trubíc a nízkotlakové kompaktné žiarivky s integrovaným elektronickým predradníkom, rôznych výkonov, tvarov, priemerov a dĺžok.

#### 5.1.3 Vysokotlakové výbojky vrátane sodíkových tlakových výbojok a výbojok s kovovými parami

Patria sem výbojky s tlakom viac ako 1 bar s obsahom vzácnych plynov, ortuti a sodíka, kde svetlo vzniká žiarením elektrického výboja. Patria sem vysokotlakové výbojky sodíkové, halogenidové, ortuťové, zmesové, xenónové rôznych výkonov, tvarov, priemerov a dĺžok

#### 5.1.4 Nízkotlakové sodíkové výbojky

Patria sem výbojky s tlakom niekoľko milibarov, s obsahom vzácnych plynov a sodíka, kde svetlo vzniká žiarením elektrického výboja

#### 5.1.5 LED žiarovky

Do kategórie č. 5 – osvetľovacie zariadenia nepatria:

- žiarovky s wolfrámovým vláknom (klasické, iluminačné, sviečkové, reflektorové, dekoratívne a pod.)
- halogénové žiarovky, automobilové žiarovky
- voľné komponenty, ktoré sú alebo nie sú súčasťou osvetľovacieho prístroja,
- komponenty, ktoré nie sú priamo súčasťou osvetľovacieho zariadenia (stĺpy, predradné skrine, dekoratívne elementy, ...)
- banské svietidlá pre obyčajné žiarovky,
- vreckové svietidlá a prenosné akumulátorové svietidlá
- svietidlá osadené žiarovkami s wolfrámovým vláknom
- svietidlá bez predradníkov
- stolové svietidlá bez predradníkov alebo iných elektronických komponentov

## **Kategória č. 5 – Osvetľovacie zariadenia, svietidlá**

### **5.2 Svietidlá**

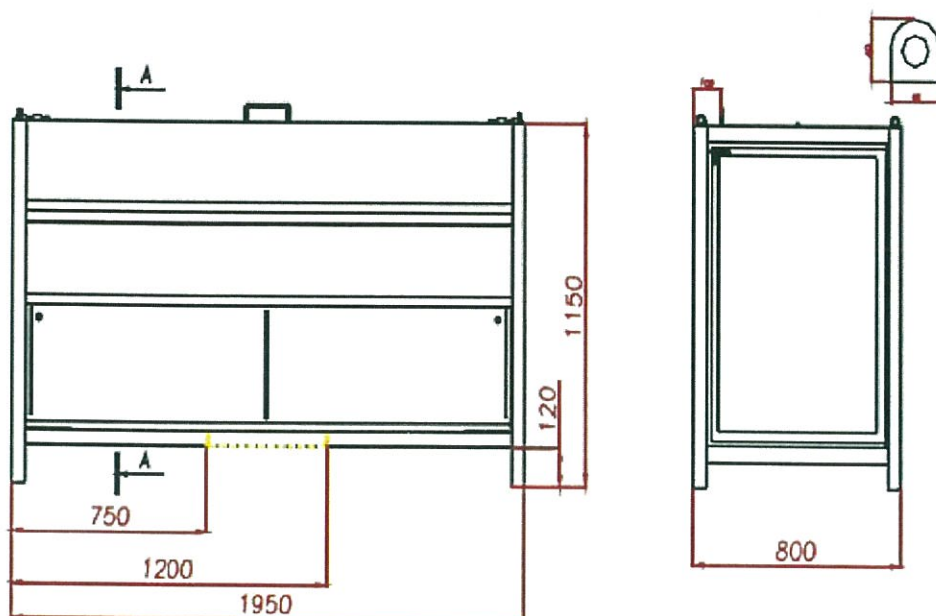
5.2.1 Svietidlá pre žiarivky a LED s výnimkou svietidiel v domácnosti

### **5.3 Ostatné osvetľovacie zariadenia alebo zariadenia pre šírenie a riadenie osvetlenia s výnimkou priamo žeravených žiaroviek v inej podskupine neuvedené**

Do kategórie č. 5 – osvetľovacie zariadenia nepatria:

- voľné komponenty, ktoré sú alebo nie sú súčasťou osvetľovacieho prístroja,
- komponenty, ktoré nie sú priamo súčasťou osvetľovacieho zariadenia (stĺpy, predradné skrine, dekoratívne elementy, ...),
- banské svietidlá pre obyčajné žiarovky,
- vreckové svietidlá a prenosné akumulátorové svietidlá
- svietidlá osadené žiarovkami s wolfrámovým vláknom
- svietidlá bez predradníkov
- stolové svietidlá bez predradníkov alebo iných elektronických komponentov

### 3a: Špecifikácia veľkého kontajnera

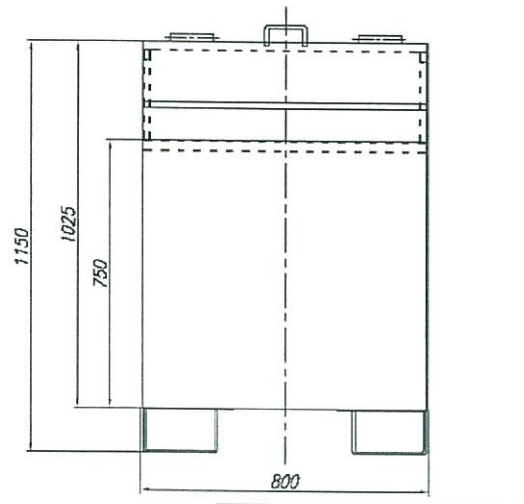
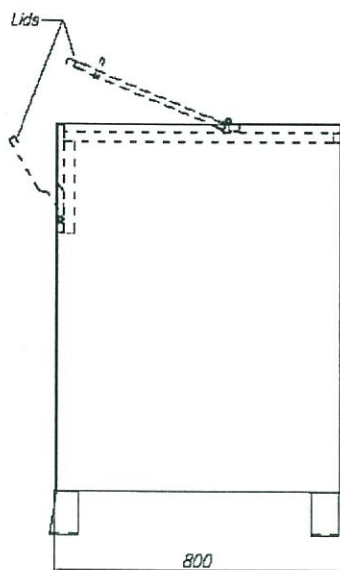


#### Špecifikácia

Rozmery:	Dĺžka 1950 mm, šírka 800 mm, výška 1150 mm.
Objem:	Približne 1.794 m <sup>3</sup>
Účel:	Zber FL
Váha prázdneho kontajnera:	188 kg
Kapacita:	850 - 1 500 žiaroviek

**Minimálne množstvá pre odvoz: plný kontajner (vizuálne aspoň 90% objemu; orientačne asi 1200 ks svetelných zdrojov)**

### 3b: Špecifikácia malého kontajnera



#### Špecifikácia

Rozmery:	Dĺžka 800 mm, šírka 800 mm, výška 1150 mm.
Objem:	0.74 m <sup>3</sup>
Účel:	Zber CFL, HID
Váha prázdneho kontajnera:	96 kg
Kapacita:	1 000 – 2 300 žiaroviek

**Minimálne množstvá pre odvoz: plný kontajner (vizuálne aspoň 90% objemu; orientačne asi 1000 - 1500 svetelných zdrojov CFL, HID, LED).**

### 3c: Špecifikácia kartónových škatúl

Rozmery FL škatuľa:	Dĺžka 400 mm, šírka 300 mm, výška 1200 mm.
Objem:	0.14 m <sup>3</sup>
Účel:	Zber FL
Kapacita:	100 žiaroviek v závislosti od typu
Minimálne množstvá pre odvoz:	plná škatuľa (vizuálne aspoň 90% objemu; asi 100 žiaroviek)



Rozmery CFL, HID škatuľa :	Dĺžka 600 mm, šírka 400 mm, výška 350 mm.
Objem:	0.084 m <sup>3</sup>
Účel:	Zber CFL, HID
Kapacita:	150 žiaroviek v závislosti od typu
Minimálne množstvá pre odvoz:	plná škatuľa (vizuálne aspoň 90% objemu; asi 250 žiaroviek)

**Minimálna kapacita pre odvoz elektrozařídení v kartónových škatuliach všetkých typov je minimálne 350 ks.**



### 3d: Špecifikácia plastovej nádoby

Rozmery plastovej nádoby:	Šírka 420 mm, hĺbka 405 mm, výška 425 mm.
Objem:	40 L
Účel:	Zber CFL, HID, LED zdroje
Kapacita:	50 – 80 žiaroviek v závislosti od typu
Minimálne množstvá pre odvoz:	plná plastová nádoba (vizuálne aspoň 95% objemu)



**Minimálna kapacita pre odvoz elektrozariadení zhromažďovanom v plastovej nádobe všetkých typov je minimálne 350 ks.**

### 3e: Špecifikácia paletového stohovacieho rámu

Rozmery plastovej nádoby:	Šírka 1000 mm, hĺbka 1200 mm, výška 1150 mm.
Objem:	0.138 m <sup>3</sup>
Účel:	Zber FL
Kapacita:	850 - 1 500 žiaroviek v závislosti od typu
Minimálne množstvá pre odvoz:	plný rám





Prevádzka zberného dvora	Adresa zberného dvora	Kontaktná osoba	Číslo telefónu/faxu	Prevádzková doba
Bajkalská 33	Bajkalská 33, 080 01 Prešov	Haltmanová	918 861 957	8.00 - 18.00 pondelok - sobota
Jesenná 3	Jesenná 3, 080 01 Prešov	Haltmanová	918 861 957	8.00 - 18.00 pondelok - sobota

Upozornenie: Pri každej zmene údajov, neodkladne ich nahlásiť EKOLAMPu!